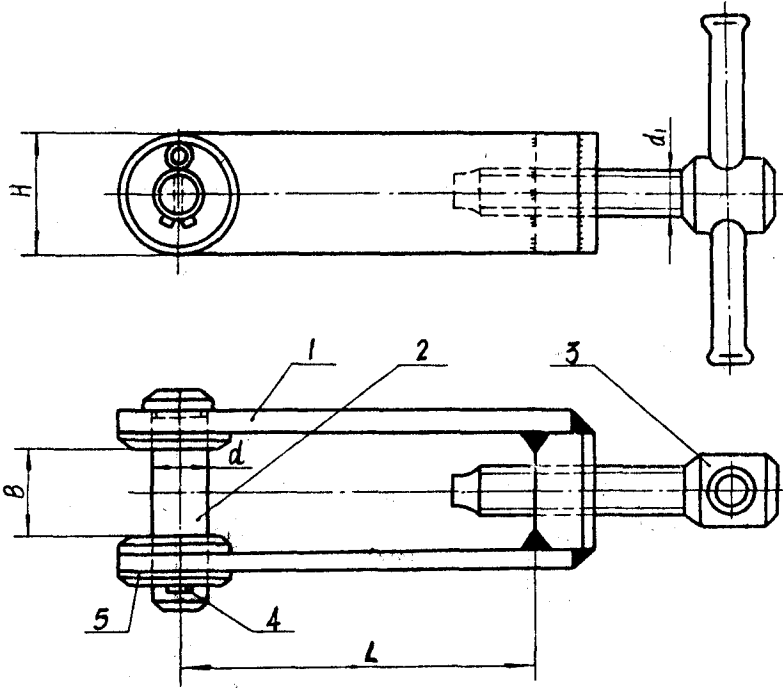


折动夹子

代替 HB570-74



标记示例: B=20 的折动夹子  
20 HB570-89

B	L	H	d	d <sub>1</sub>	件号	1	2	3	4	5
					名称	夹子	铰链轴	螺钉	开口销	垫圈
					数量	1	1	1	1	3
mm					标准号	HB563-89	GB2246-80	GB2163-80	GB91-86	GB97.1-85
20	90	20	10	M12	规格	A24×110	10h6×40	M12×70	2×20	10-140HV
24	120	30	16	M16		A30×140	16h6×50	M16×80	2.5×26	16-140HV
30	140					A36×160	16h6×60	M16×100		

技术条件按 HB644-89